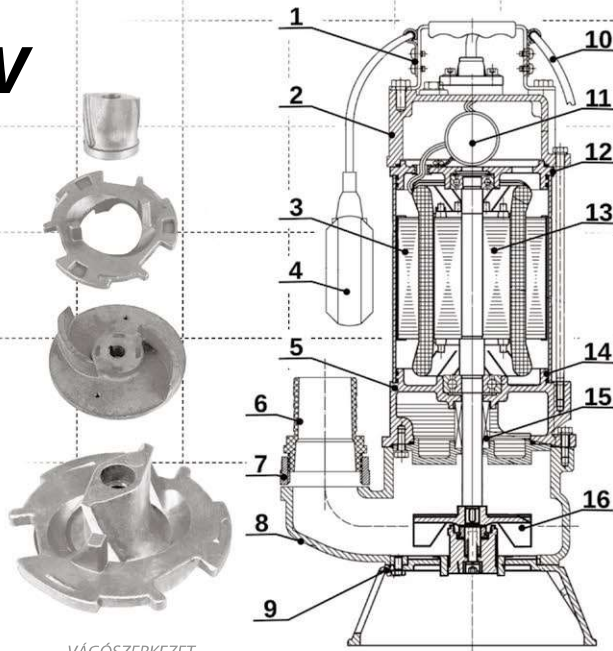


V



VÁGÓSZERKEZET



Merülő szivattyúk vágószerkezettel a háztartási szennyvíz szivattyúzására. Áradás esetén ezen szivattyúk felhasználhatók a helyiségek víztelenítésére. A robusztus szivattyúszerkezet, az anyag kivitelezés (rozsdamentes acél, öntöttvas), a vágószerkezet és a vonzó ár a szivattyúkat nagyon népszerűvé tette az egyes vásárlók körében. A szivattyúk úszókapcsolóval vannak felszerelve, amely lehetővé teszi a készülék automatikus működését. A problémamentes működés érdekében a szivattyúk kábelre szerelt túlterhelés-védelemmel vannak felszerelve. A V 550, V1500, V2200 szivattyúk nagy hatékonyságú "csavaros" vágószerkezettel vannak felszerelve. A szivattyú kimenete biztosítja a nyomócső csatlakoztatását tömlőbilinccsel vagy gyors csatlakoztatással.

ALKALMAZÁS:

Szennyvíz szivattyúzására háztartási szeptikus tartályokból és az elárasztott helyiségek, házak, garázs helyiségek víztelenítésére. Esővíz és felszíni vizek szivattyúzására tavakból, patakokból és folyókból víztározok vízellátására.

Felhasználási feltételek:

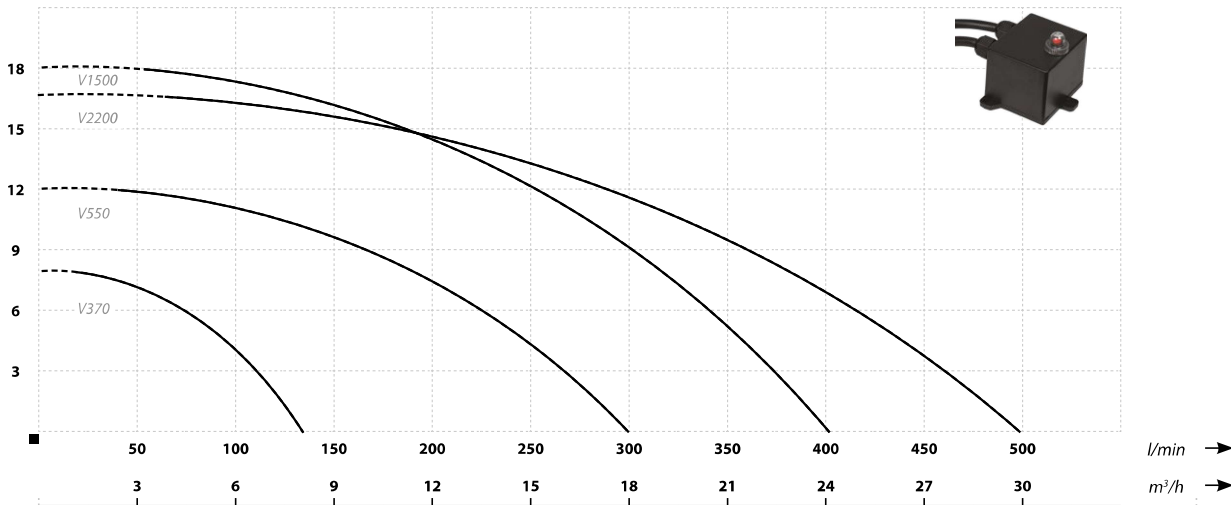
- Folyadék maximális hőmérséklete: 40°C
- Maximális környezeti hőmérséklet: 40°C
- Hővédelem: igen
- Szigetelési osztály: B
- Üzem mód - folyamatos
- Védettség - IP68
- Víz PH értéke: 5 - 9

Materialy:

- Motorház: AISI 304 rozsdamentes acél
- Ház: szürke öntöttvas
- Tengely és forgórész: AISI 304 rozsdamentes acél
- Járókerék: szürke öntöttvas
- Vágószerkezet: szürke öntöttvas / AISI 304 rozsdamentes acél
- Mechanikus tömítés: kerámia/grafit/NBR
- Motor fordulatszám: 2850 RMP
- Kábelhosszúság: 10 m

↑ Emelőmagasság/Hozam

m



PARAMÉTEREK

Típus	Emelőmagasság (m)	Szállítási telj. (l/min)	Motor telj. (W)	Teljesítmény (V)	Áramfelvétel (A)	Csőcsatlakozás (col)	Méreték SZ/M (cm)	Súly (kg)
V370	7,5	130	370	230	3,8	1¼	17/40	10,8
V550	12	300	550	230	5,7	2	25/44	17,5
V1500	18	400	1500	230	12,5	2	26/50	23
V 2200	16	500	1500	230	12	2	26/50	25,2